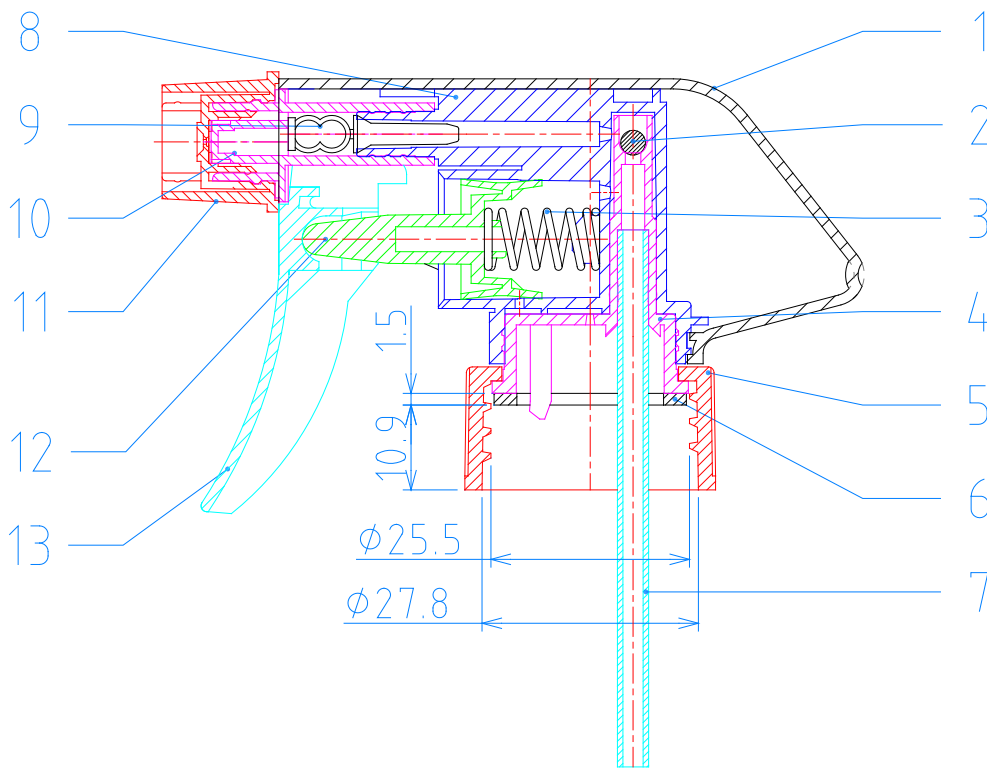
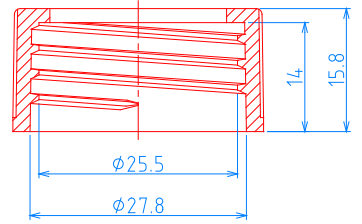




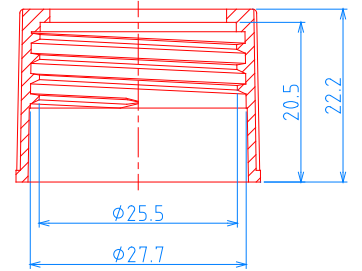
# TS-500 TRIGGER SPRAYER



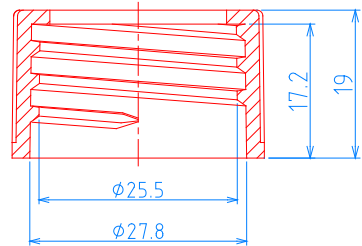
(28/400) CAP , P=1"x8 TPI



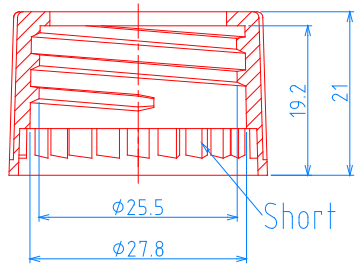
(28/400W) CAP , P=1"x8 TPI



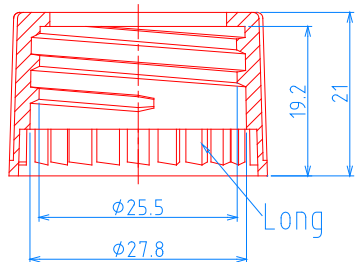
(28/410) CAP , P=1"x6 TPI



(28/410TR) CAP , P=1"x8 TPI  
(28/410TR) CAP , P=1"x6 TPI



(28/410TR) CAP , P=1"x8 TPI  
(28/410TR) CAP , P=1"x6 TPI



| Item | Description     | Material |
|------|-----------------|----------|
| 1    | 罩蓋 Shroud       | PP       |
| 2    | 鋼珠 Steel Ball   | SUS316   |
| 3    | 彈簧 Spring       | SUS304   |
| 4    | 結合件 Chaplet     | POM      |
| 5    | (28/400) 牙蓋 Cap | PP       |
| 6    | 墊片 Gasket       | LDPE     |
| 7    | 吸管 Tube         | PP       |
| 8    | 主件 Frame        | PP       |
| 9    | 止流閥 Spin        | LDPE     |
| 10   | 出水口 Nozzle      | POM      |
| 11   | 四方頭 Nozzle Cap  | PP       |
| 12   | 活塞 Piston       | LDPE     |
| 13   | 把手 Trigger      | PP       |

Outflow 1.3cc±0.1